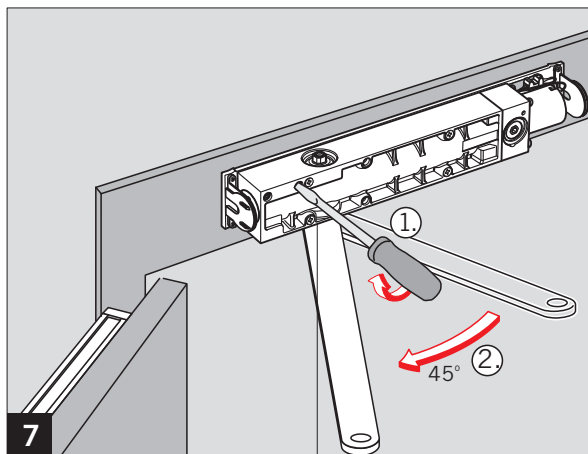
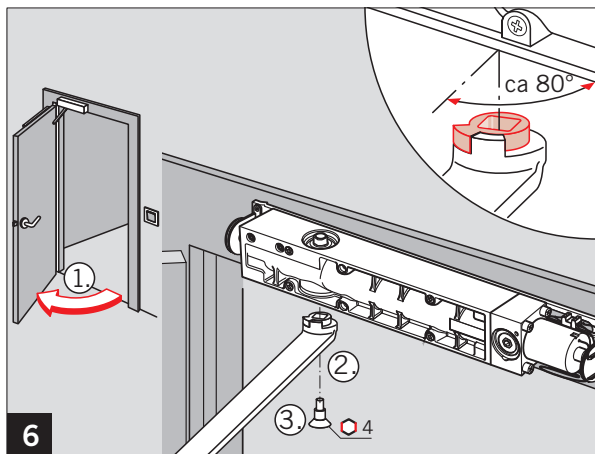
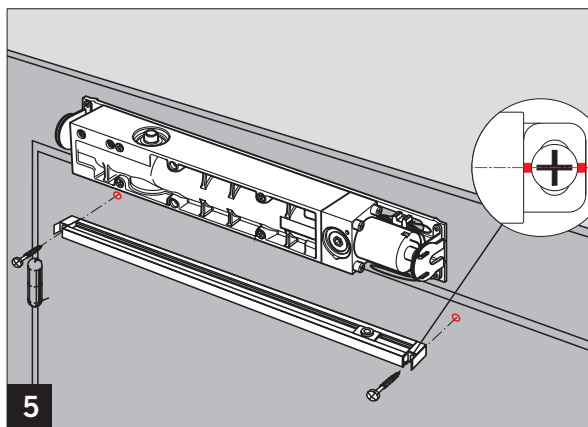
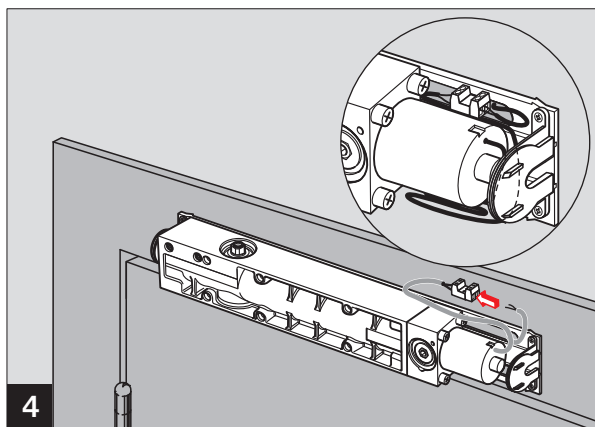
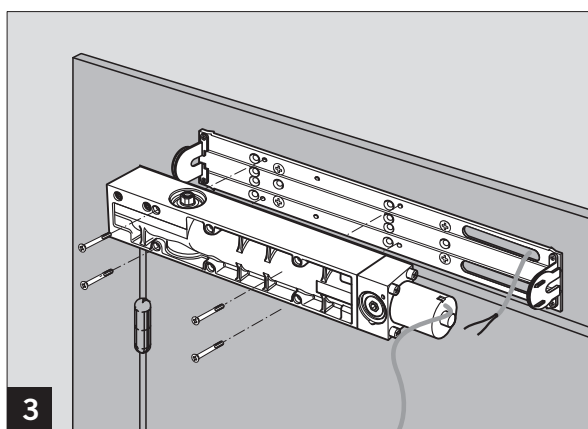
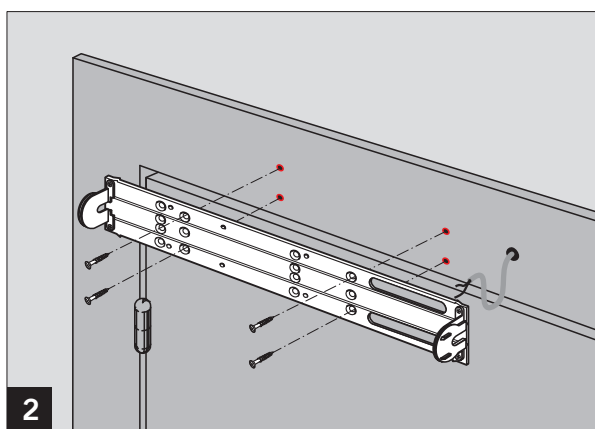
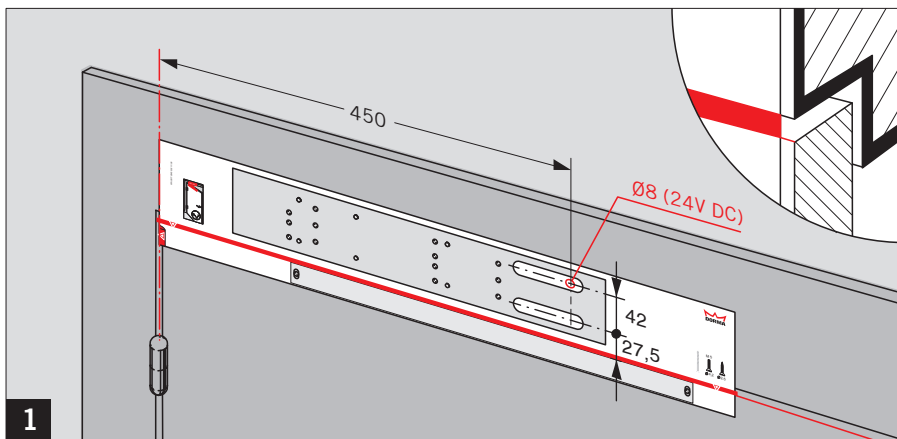
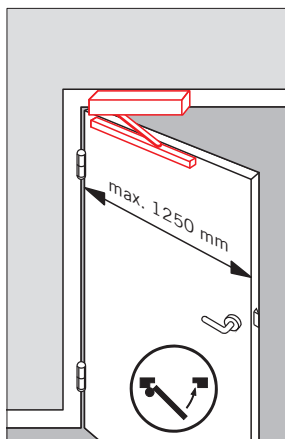
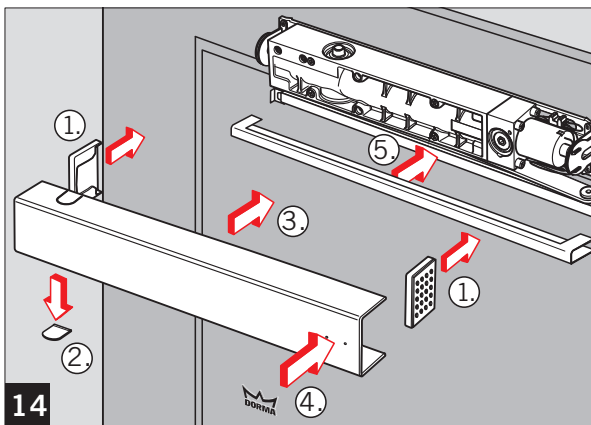
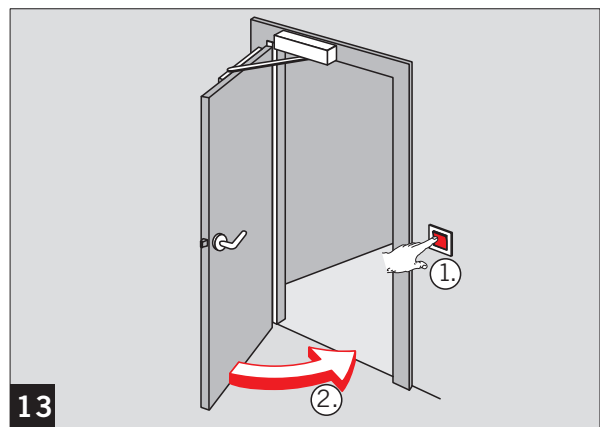
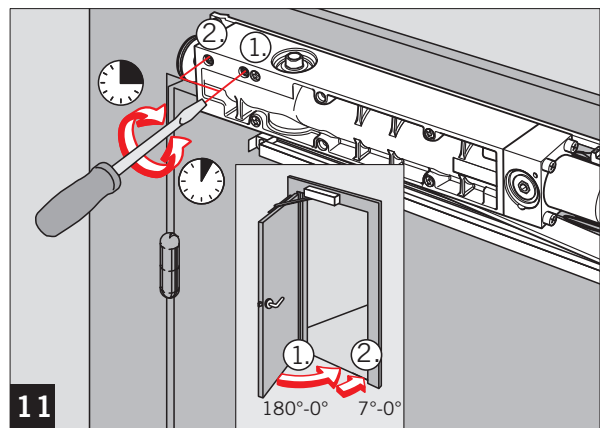
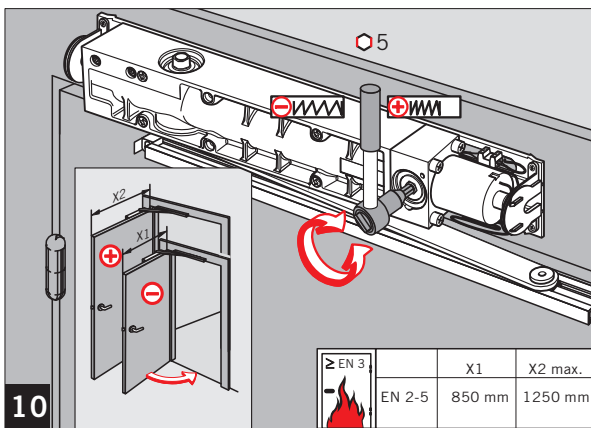
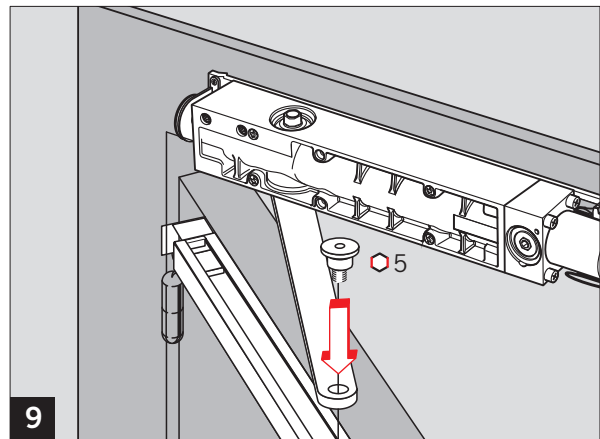
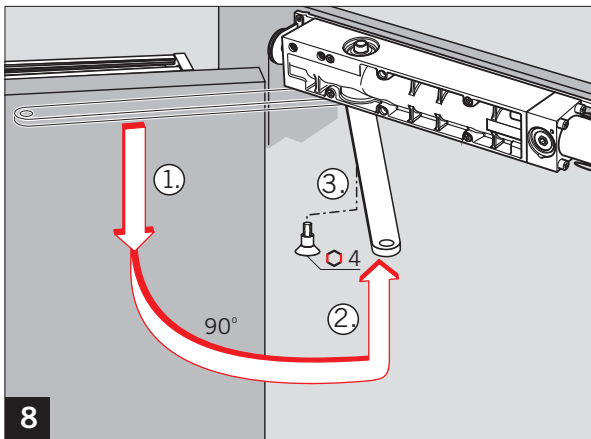


WN 057724 45532
09/11



	DORMA GmbH + Co. KG Postfach 4009 58 247 Ennepetal		09	
	EN 1154:1996+A1:2002 EN 1155:1997+A1:2002	4 8 2 5 1 1 3 3	4 8 2 5 1 1 3 3	1 1 1 1 1 1 1 1
0432-BPR 0037 Dangerous substances: None				



Änderungen vorbehalten
Subject to change without notice